

# 平成30年度 苫小牧市中学校体育大会 新人戦 第39回 苫小牧市中学校秋季バスケットボール競技大会

## 【男子】

《予選》 10月21日(日)

**Aブロック** 21日 W(和光)コート

	①	②	③	順位	
①	和光		W 2 啓北男		
②	啓北	W 6 光洋男			
③	光洋		W 4 和光男		

**Bブロック** 21日 N(沼ノ端)コート

	④	⑤	⑥	順位	
④	沼ノ端		N 2 白老男		
⑤	白老	N 6 啓明男			
⑥	啓明		N 4 沼ノ端男		

**Cブロック** 21日 M(明倫)コート

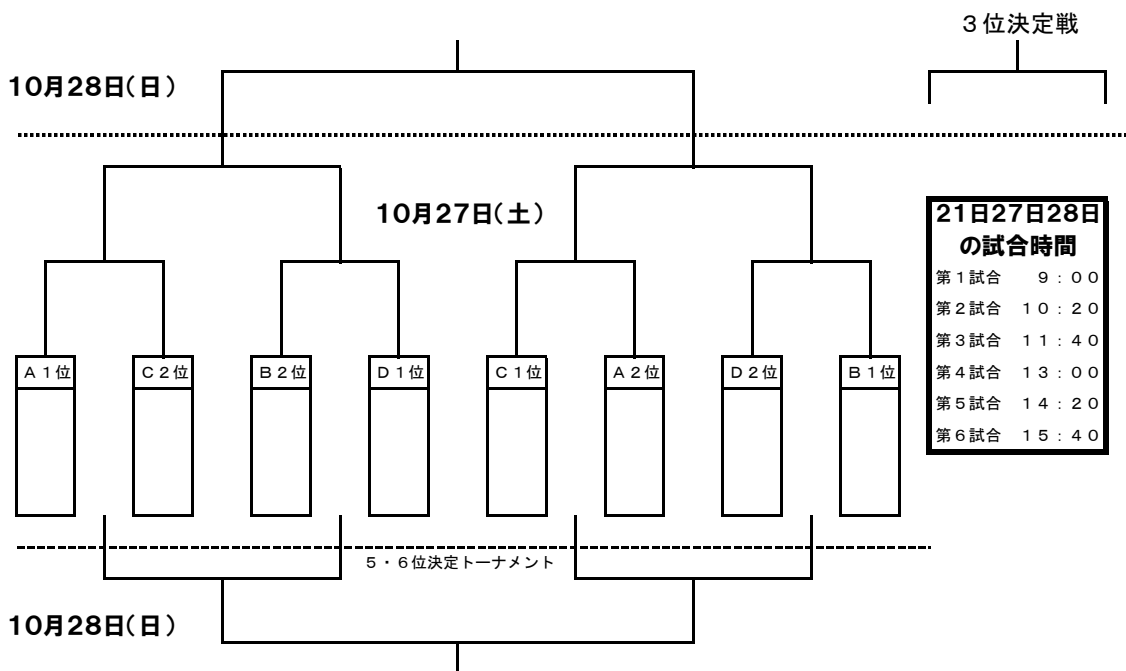
	⑦	⑧	⑨	順位	
⑦	明倫		M 2 緑陵男		
⑧	緑陵	M 6 勇払男			
⑨	勇払		M 4 明倫男		

**Dブロック** 21日 R(凌雲)コート

	⑩	⑪	⑫	順位	
⑩	明野		R 1 凌雲男		
⑪	凌雲	R 5 青翔男			
⑫	青翔		R 3 明野男		

2

《決勝トーナメント》 10月27日(土)28日(日) ☆試合会場は両日ともに S(青翔)コートおよびN(沼ノ端)コート



※27日(土)と28日(日)の試合会場は、勝ち上がりによって決めます。27日(土)の試合会場は21日(日)の全試合終了後、28日(日)の試合会場は27日(土)の全試合終了後に決定し、なるべく早い段階で苫小牧地区バスケットボール協会U-15部会HPにアップする予定です。

# 平成30年度 苫小牧市中学校体育大会 新人戦 第39回 苫小牧市中学校秋季バスケットボール競技大会

## 【女子】

《予選》 10月20日(土) 21日(日)

**Eブロック** 21日 W(和光)コート

	①	②	③	順位
① 和光			W 1 青翔女	
② 青翔	W 5 光洋女			
③ 光洋		W 3 和光女		

**Fブロック** 21日 N(沼ノ端)コート

	④	⑤	⑥	順位
④ 明野			N 1 啓北女	
⑤ 啓北	N 5 沼ノ端女			
⑥ 沼ノ端		N 3 明野女		

**Gブロック** 21日 M(明倫)コート

	⑦	⑧	⑨	順位
⑦ 凌雲			M 1 明倫緑陵女	
⑧ 明倫緑陵	M 5 白翔女			
⑨ 白翔		M 3 凌雲女		

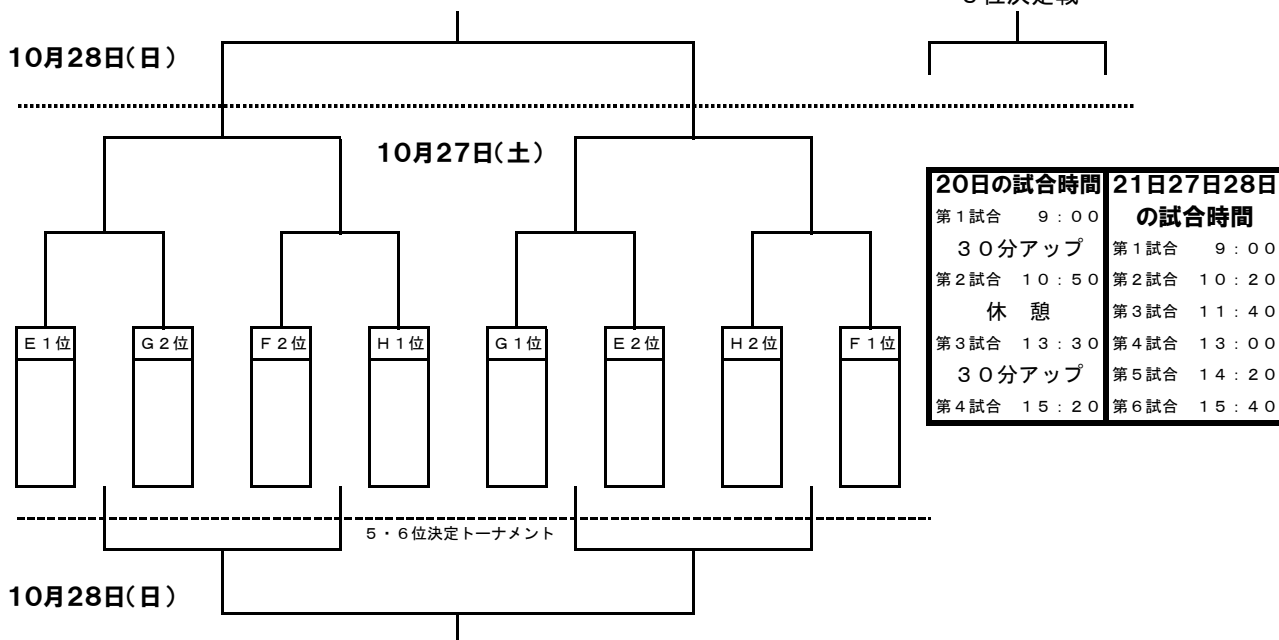
**Hブロック** 20日 Y(勇払)コート  
21日 R(凌雲)コート

	⑩	⑪	⑫	⑬	順位
⑩ 苫小牧東			20日 Y 1 啓明勇払女	21日 R 2 啓明白老女	
⑪ 啓明	20日 Y 4 Y 3勝ち		21日 R 4 R 2勝ち		
⑫ 白老				20日 Y 3 苫東啓明女	
⑬ 勇払		20日 Y 2 Y 1勝ち			

《決勝トーナメント》 10月27日(土) 28日(日)

☆試合会場は両日ともに S(青翔)コートおよびN(沼ノ端)コート

3位決定戦



※27日(土)と28日(日)の試合会場は、勝ち上がりによって決定します。27日(土)の試合会場は21日(日)の全試合終了後、28日(日)の試合会場は27日(土)の全試合終了後に決定し、なるべく早い段階で苫小牧地区バスケットボール協会U-15部会HPにアップする予定です。